



Series : GHF2E

SET~3

प्रश्न-पत्र कोड
Q.P. Code **31/2/3**

रोल नं.
Roll No.

परीक्षार्थी प्रश्न-पत्र कोड को उत्तर-पुस्तिका के मुख-पृष्ठ पर अवश्य लिखें।
Candidates must write the Q.P. Code on the title page of the answer-book.

नोट	NOTE
(I) कृपया जाँच कर लें कि इस प्रश्न-पत्र में मुद्रित पृष्ठ 27 हैं।	(I) Please check that this question paper contains 27 printed pages.
(II) प्रश्न-पत्र में दाहिने हाथ की ओर दिए गए प्रश्न-पत्र कोड को परीक्षार्थी उत्तर-पुस्तिका के मुख-पृष्ठ पर लिखें।	(II) Q.P. Code given on the right hand side of the question paper should be written on the title page of the answer-book by the candidate.
(III) कृपया जाँच कर लें कि इस प्रश्न-पत्र में 39 प्रश्न हैं।	(III) Please check that this question paper contains 39 questions.
(IV) कृपया प्रश्न का उत्तर लिखना शुरू करने से पहले, उत्तर-पुस्तिका में यथा स्थान पर प्रश्न का क्रमांक अवश्य लिखें।	(IV) Please write down the Serial Number of the question in the answer-book at the given place before attempting it.
(V) इस प्रश्न-पत्र को पढ़ने के लिए 15 मिनट का समय दिया गया है। प्रश्न-पत्र का वितरण पूर्वाह्न में 10.15 बजे किया जाएगा। 10.15 बजे से 10.30 बजे तक परीक्षार्थी केवल प्रश्न-पत्र को पढ़ेंगे और इस अवधि के दौरान वे उत्तर-पुस्तिका पर कोई उत्तर नहीं लिखेंगे। #	(V) 15 minute time has been allotted to read this question paper. The question paper will be distributed at 10.15 a.m. From 10.15 a.m. to 10.30 a.m., the candidates will read the question paper only and will not write any answer on the answer-book during this period.



विज्ञान
SCIENCE



निर्धारित समय : 3 घण्टे

Time allowed : 3 hours

अधिकतम अंक : 80

Maximum Marks : 80

31/2/3

1

[P.T.O.]



सामान्य निर्देश :

निम्नलिखित निर्देशों को बहुत सावधानी से पढ़िए और उनका सख्ती से पालन कीजिए :

- (i) इस प्रश्न-पत्र में कुल **39** प्रश्न हैं। **सभी प्रश्न अनिवार्य** हैं।
- (ii) यह प्रश्न-पत्र **पाँच** खण्डों में विभाजित किया गया है – **क, ख, ग, घ एवं ङ**।
- (iii) **खण्ड क** – प्रश्न संख्या **1** से **20** तक बहुविकल्पीय प्रकार के प्रश्न हैं। प्रत्येक प्रश्न **1** अंक का है।
- (iv) **खण्ड ख** – प्रश्न संख्या **21** से **26** तक अति लघु-उत्तरीय प्रकार के प्रश्न हैं। प्रत्येक प्रश्न **2** अंकों का है। इन प्रश्नों के उत्तर **30** से **50** शब्दों में दिए जाने चाहिए।
- (v) **खण्ड ग** – प्रश्न संख्या **27** से **33** तक लघु-उत्तरीय प्रकार के प्रश्न हैं। प्रत्येक प्रश्न **3** अंकों का है। इन प्रश्नों के उत्तर **50** से **80** शब्दों में दिए जाने चाहिए।
- (vi) **खण्ड घ** – प्रश्न संख्या **34** से **36** तक दीर्घ-उत्तरीय प्रकार के प्रश्न हैं। प्रत्येक प्रश्न **5** अंकों का है। इन प्रश्नों के उत्तर **80** से **120** शब्दों में दिए जाने चाहिए।
- (vii) **खण्ड ङ** – प्रश्न संख्या **37** से **39** तक **3** स्रोत-आधारित/प्रकरण-आधारित इकाइयों के मूल्यांकन के **4** अंकों के प्रश्न (उप-प्रश्नों सहित) हैं।
- (viii) प्रश्न-पत्र में समग्र विकल्प नहीं दिया गया है। यद्यपि, कुछ खण्डों में आंतरिक विकल्प दिए गए हैं। इस प्रकार के प्रश्नों में केवल एक ही विकल्प का उत्तर दीजिए।

खण्ड क

प्रश्न संख्या **1** से **20** तक बहुविकल्पीय प्रश्न हैं। इनमें से केवल एक विकल्प ही सही है। प्रत्येक प्रश्न में दिए गए चार विकल्पों में से सबसे उचित विकल्प चुनिए और लिखिए।

$20 \times 1 = 20$

1. जल के विद्युत अपघटन में इलेक्ट्रोडों पर मुक्त हाइड्रोजन और ऑक्सीजन गैसों के द्रव्यमानों का अनुपात होता है :
 - (A) 1 : 2
 - (B) 1 : 4
 - (C) 1 : 8
 - (D) 1 : 16



General Instructions :

Read the following instructions very carefully and strictly follow them :

- (i) This question paper comprises **39** questions. **All** questions are **compulsory**.
- (ii) This question paper is divided into **five** sections – **A, B, C, D** and **E**.
- (iii) **Section A** – Questions No. **1** to **20** are Multiple Choice Questions. Each question carries **1** mark.
- (iv) **Section B** – Questions No. **21** to **26** are Very Short Answer type questions. Each question carries **2** marks. Answer to these questions should be in the range of **30** to **50** words.
- (v) **Section C** – Questions No. **27** to **33** are Short Answer type questions. Each question carries **3** marks. Answer to these questions should be in the range of **50** to **80** words.
- (vi) **Section D** – Questions No. **34** to **36** are Long Answer type questions. Each question carries **5** marks. Answer to these questions should be in the range of **80** to **120** words.
- (vii) **Section E** – Questions No. **37** to **39** are of **3** source-based/case-based units of assessment carrying **4** marks each with sub-parts.
- (viii) There is no overall choice. However, an internal choice has been provided in some sections. Only one of the alternatives has to be attempted in such questions.

SECTION A

Questions No. **1** to **20** are Multiple Choice Questions. Only one of the choices is correct. Select and write the most appropriate option out of the four options given for each.

$20 \times 1 = 20$

1. In the electrolysis of water, the mass ratio of hydrogen and oxygen gases liberated at the electrodes is :
- (A) 1 : 2
 - (B) 1 : 4
 - (C) 1 : 8
 - (D) 1 : 16



2. मानव शरीर के कार्य करने के pH का परास (परिसर) है :

(A) 6.1 से 6.8

(B) 6.5 से 7.3

(C) 7.0 से 7.8

(D) 7.5 से 8.1

3. निम्नलिखित में से किसके हाइड्रॉक्साइड से भरे बर्तनों (पात्रों) पर दिए गए आरेख में दर्शाया गया चेतावनी चिह्न आवश्यक रूप से लगाया जाना चाहिए ?



(A) ऐलुमिनियम

(B) कैल्सियम

(C) सोडियम

(D) मैग्नीशियम

4. दो भिन्न मिश्रातुओं को प्राप्त करने के लिए गलित कॉपर (प्राथमिक धातु) में निश्चित अनुपात में जिंक और टिन को पृथक-पृथक विलीन किया गया है। इनसे क्रमशः जो दो भिन्न मिश्रातु बनते हैं, उन्हें कहते हैं :

(A) ब्रान्ज और पीतल

(B) पीतल और सोल्डर

(C) पीतल और ब्रान्ज

(D) सोल्डर और ब्रान्ज

5. थर्मिट वेल्डिंग में ऐलुमिनियम चूर्ण का उपयोग किया जाता है क्योंकि :

(A) ऐलुमिनियम की आयरन के साथ अभिक्रिया अत्यधिक ऊष्माक्षेपी है।

(B) ऐलुमिनियम को जब आयरन (III) ऑक्साइड के साथ गर्म किया जाता है, तो गलित आयरन प्राप्त होता है।

(C) ऐलुमिनियम को जब आयरन (III) ऑक्साइड के साथ गर्म किया जाता है, तो गलित ऐलुमिनियम ऑक्साइड प्राप्त होता है जो रेल की पटरियों को जोड़ता है।

(D) ऐलुमिनियम का गलनांक आयरन के गलनांक से कम है तथा गर्म करने पर ऐलुमिनियम और आयरन का गलित मिश्रातु बनता है जो रेल की पटरियों को जोड़ता है।



2. The body of human beings works within the pH range of :
- (A) 6.1 to 6.8 (B) 6.5 to 7.3
(C) 7.0 to 7.8 (D) 7.5 to 8.1
3. The warning sign shown in the given figure must invariably be displayed/pasted on the containers which contain hydroxide of :



- (A) Aluminium (B) Calcium
(C) Sodium (D) Magnesium
4. Two metals zinc and tin are dissolved separately in definite proportions in molten copper (the primary metal) to obtain two different alloys respectively known as :
- (A) Bronze and Brass (B) Brass and Solder
(C) Brass and Bronze (D) Solder and Bronze
5. Aluminium powder is used in thermit welding because :
- (A) Its reaction with iron is highly exothermic.
(B) When it is heated with iron (III) oxide, molten iron is obtained.
(C) When it is heated with iron (III) oxide, molten aluminium oxide is obtained to join railway tracks.
(D) Its melting point is low as compared to iron and a molten alloy of iron and aluminium is formed on heating which is used to join railway tracks.



6. मानव हृदय के प्रकार्य के बारे में निम्नलिखित कथनों में से सही विकल्प चुनिए :
- (A) दायाँ अलिन्द शरीर के विभिन्न भागों से विऑक्सीजनित रुधिर ग्रहण करके उसे फुफ्फुसीय शिराओं में भेजता है।
- (B) बायाँ अलिन्द ऑक्सीजनित रुधिर को दाएँ निलय को भेजता है जो उसे शरीर के विभिन्न भागों को पम्प कर देता है।
- (C) दायाँ अलिन्द शरीर से विऑक्सीजनित रुधिर ग्रहण करके उसे दाएँ निलय को भेज देता है।
- (D) बायाँ अलिन्द फुफ्फुसीय धमनियों से ऑक्सीजनित रुधिर ग्रहण करके उसे बाएँ निलय को भेज देता है।
7. दिए गए आरेख A और B का प्रेक्षण कीजिए। जब किसी छुई-मुई (सुग्राही) पौधे को स्पर्श किया जाता है, तो उसकी पत्तियाँ मुड़ जाती हैं। इसका कारण है :



आरेख A



आरेख B

- (A) हॉर्मोनल प्रभाव
- (B) तापीय (ऊष्मीय) प्रभाव
- (C) कोशिकाओं में जल की मात्रा में परिवर्तन
- (D) विद्युत-चुंबकीय प्रभाव
8. एक कोशिकीय मोटी रुधिर वाहिकाओं को क्या कहते हैं ?
- (A) कूपिकाएँ
- (B) केशिकाएँ
- (C) धमनियाँ
- (D) शिराएँ



6. Select the correct option from the following statements about the functioning of the human heart.
- (A) Right atrium receives deoxygenated blood from different parts of the body and sends it to pulmonary veins.
 - (B) Left atrium sends oxygenated blood to right ventricle which pumps it to different parts of the body.
 - (C) Right atrium receives deoxygenated blood from the body and sends it to the right ventricle.
 - (D) Left atrium receives oxygenated blood from the pulmonary arteries and sends it to the left ventricle.
7. Observe the given figures A and B. When *chhui-mui* (sensitive) plant is touched, its leaves fold. This is due to :



Figure A

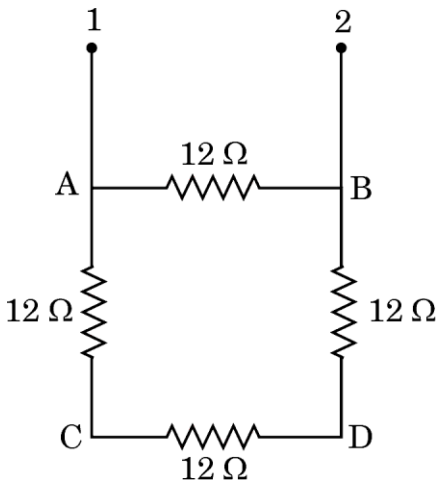


Figure B

- (A) Hormonal effect
 - (B) Thermal effect
 - (C) Change in amount of water in cells
 - (D) Electromagnetic effect
8. One-cell thick blood vessels are known as :
- (A) Alveoli
 - (B) Capillaries
 - (C) Arteries
 - (D) Veins



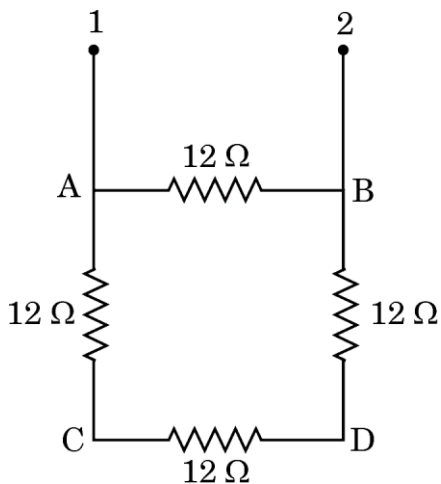
9. किसी पुष्पी पादप के मादा जनन तंत्र में दिए गए भागों का व्यवस्था के अनुसार निम्नलिखित में से कौन-सा सही अनुक्रम है ?
- (A) वर्तिकाग्र, बीजाण्ड, अंडाशय, वर्तिका
(B) बीजाण्ड, वर्तिकाग्र, अंडाशय, वर्तिका
(C) वर्तिका, वर्तिकाग्र, बीजाण्ड, अंडाशय
(D) वर्तिकाग्र, वर्तिका, अंडाशय, बीजाण्ड
10. किसी कोशिका विभाजन में गुणसूत्रों की संख्या आधी हो गई है। इस प्रकार के कोशिका विभाजन का प्रेक्षण कहाँ किया जाता है ?
- (A) केवल वृषणों में (B) केवल अंडाशय में
(C) अंडाशय और वृषण दोनों में (D) शरीर की सभी कोशिकाओं में
11. कोई विद्युत बल्ब 220 V की विद्युत आपूर्ति से संयोजित है। यदि यह बल्ब आपूर्ति से 500 mA धारा लेता है, तो इस बल्ब की शक्ति है :
- (A) 11 W (B) 110 W
(C) 220 W (D) 1100 W
12. 12Ω के चार सर्वसम प्रतिरोधक आरेख में दर्शाए अनुसार श्रेणीक्रम में संयोजित होकर वर्ग ABCD बनाते हैं। इस नेटवर्क के दो बिन्दुओं 1 और 2 के बीच प्रतिरोध है :



- (A) 48Ω (B) 36Ω
(C) 9Ω (D) 6Ω



9. Which of the following is the correct sequence of parts of female reproductive system of flowering plants in terms of their placement ?
- (A) Stigma, ovule, ovary, style
(B) Ovule, stigma, ovary, style
(C) Style, stigma, ovule, ovary
(D) Stigma, style, ovary, ovule
10. The number of chromosomes in a cell division is halved. This kind of cell division is observed in :
- (A) Only testis (B) Only ovary
(C) Ovary and testis both (D) All cells of the body
11. An electric bulb is connected to a power supply of 220 V. If the current drawn by the bulb from the supply is 500 mA, the power of the bulb is :
- (A) 11 W (B) 110 W
(C) 220 W (D) 1100 W
12. Four identical resistors of $12\ \Omega$ each are connected in series to form a square ABCD as shown in the figure. The resistance of the network between the two points 1 and 2 is :



- (A) $48\ \Omega$ (B) $36\ \Omega$
(C) $9\ \Omega$ (D) $6\ \Omega$



13. मानव नेत्र का वह भाग कौन-सा है जो अभिनेत्र लेंस की वक्रता में कुछ सीमा तक रूपान्तरण कर सकता है ?
- (A) पुतली
(B) स्वच्छमंडल
(C) पक्षमाभी पेशियाँ
(D) नेत्रोद
14. यदि दो माध्यमों X और Y के निरपेक्ष अपवर्तनांक क्रमशः $\frac{6}{5}$ और $\frac{4}{3}$ हैं, तो X के सापेक्ष Y का अपवर्तनांक होगा :
- (A) $\frac{10}{9}$ (B) $\frac{9}{10}$
(C) $\frac{9}{8}$ (D) $\frac{8}{9}$
15. कोई बिम्ब किसी अवतल दर्पण के ध्रुव से 30 cm दूरी पर स्थित है। यदि इस बिम्ब का वास्तविक और उल्टा प्रतिबिम्ब इस दर्पण के सामने 60 cm दूरी पर बनता है, तो दर्पण की फोकस दूरी है :
- (A) - 15 cm (B) - 20 cm
(C) + 20 cm (D) + 15 cm
16. निम्नलिखित में से सभी अजैव-निम्नीकरणीय पदार्थों के समूह को पहचानिए।
- (A) चमड़ा, काँच, प्लास्टिक (B) कपास, लकड़ी, नाइलॉन
(C) DDT, पॉलिएस्टर, काँच (D) चमड़ा, रेशम, ऊन

प्रश्न संख्या 17 से 20 के लिए, दो कथन दिए गए हैं – जिनमें एक को अभिकथन (A) तथा दूसरे को कारण (R) द्वारा अंकित किया गया है। इन प्रश्नों के सही उत्तर नीचे दिए गए कोडों (A), (B), (C) और (D) में से चुनकर दीजिए।

- (A) अभिकथन (A) और कारण (R) दोनों सही हैं और कारण (R), अभिकथन (A) की सही व्याख्या करता है।
(B) अभिकथन (A) और कारण (R) दोनों सही हैं, परन्तु कारण (R), अभिकथन (A) की सही व्याख्या नहीं करता है।
(C) अभिकथन (A) सही है, परन्तु कारण (R) गलत है।
(D) अभिकथन (A) गलत है, परन्तु कारण (R) सही है।



13. The part of the human eye which can modify the curvature of the eye lens to some extent is :
- (A) Pupil
(B) Cornea
(C) Ciliary muscles
(D) Aqueous humour
14. If the absolute refractive indices of two media X and Y are $\frac{6}{5}$ and $\frac{4}{3}$ respectively, then the refractive index of Y with respect to X will be :
- (A) $\frac{10}{9}$ (B) $\frac{9}{10}$
(C) $\frac{9}{8}$ (D) $\frac{8}{9}$
15. An object is placed at a distance of 30 cm from the pole of a concave mirror. If its real and inverted image is formed at 60 cm in front of the mirror, the focal length of the mirror is :
- (A) - 15 cm (B) - 20 cm
(C) + 20 cm (D) + 15 cm
16. Identify from the following a group containing all non-biodegradable substances.
- (A) Leather, Glass, Plastic (B) Cotton, Wood, Nylon
(C) DDT, Polyester, Glass (D) Leather, Silk, Wool

For Questions number 17 to 20, two statements are given — one labelled as Assertion (A) and the other labelled as Reason (R). Select the correct answer to these questions from the codes (A), (B), (C) and (D) as given below.

- (A) Both Assertion (A) and Reason (R) are true and Reason (R) is the correct explanation of Assertion (A).
(B) Both Assertion (A) and Reason (R) are true, but Reason (R) is **not** the correct explanation of Assertion (A).
(C) Assertion (A) is true, but Reason (R) is false.
(D) Assertion (A) is false, but Reason (R) is true.



17. अभिकथन (A) : तन्यता धातुओं का वह गुण है जिसके कारण कॉपर का उपयोग खाना/भोजन पकाने के बर्तन बनाने में किया जा सकता है।
कारण (R) : कॉपर ऐसी धातु है जो तन्य के साथ-साथ आघातवर्ध्य भी है।
18. अभिकथन (A) : आम का बीज अंकुरित होकर आम का वृक्ष बनेगा।
कारण (R) : आनुवंशिकता उस प्रक्रिया का निर्धारण करती है जिसके द्वारा जनकों से संतति को लक्षण और विशिष्टताएँ (गुण) विश्वस्तता के साथ वंशानुगत होते/होती हैं।
19. अभिकथन (A) : किसी तार को कई फेरों की कुण्डली में मोड़ने से उसके वैद्युत प्रतिरोध पर प्रभाव नहीं पड़ता है।
कारण (R) : किसी तार का विद्युत प्रतिरोध उस तार की वैद्युत प्रतिरोधकता के अनुक्रमानुपाती होता है।
20. अभिकथन (A) : यदि जन्तु भोजन के रूप में कोयला खाते (उपभुक्त करते) हैं, तो उन्हें ऊर्जा प्राप्त नहीं होगी।
कारण (R) : किसी विशेष प्रकार के भोजन के अपघटन/पाचन के लिए विशिष्ट एंजाइमों की आवश्यकता होती है।

खण्ड ख

प्रश्न संख्या 21 से 26 अति लघु-उत्तरीय प्रकार के प्रश्न हैं।

21. (क) सामान्य व्यवहार में सिल्वर नाइट्रेट विलयन से सिल्वर की प्रतिप्राप्ति (वसूली) कॉपर धातु का उपयोग करके की जाती है। इस प्रक्रिया में होने वाली अभिक्रिया के प्रकार का नाम लिखिए तथा सम्मिलित अभिक्रिया का रासायनिक समीकरण लिखिए।
- (ख) सिल्वर के परिष्करण के लिए प्रयोग की जाने वाली विधि का नाम लिखिए। 2
22. मिसेल किसे कहते हैं? इसकी संरचना खींचिए। 2
23. कोई व्यक्ति निकट के बाज़ार से कुछ वस्तुएँ खरीदने के लिए सूची बना रहा है। इस कार्यकलाप को करने में अग्रमस्तिष्क किस प्रकार महत्त्वपूर्ण भूमिका निभाता है, व्याख्या कीजिए। 2



17. *Assertion (A)* : Ductility is that property of metals which enables copper to be used in making cooking utensils.

Reason (R) : Copper is a metal which is ductile as well as malleable.

18. *Assertion (A)* : A mango seed will germinate to form a mango tree.

Reason (R) : Heredity determines the process by which traits and characteristics are reliably inherited from parents to offspring.

19. *Assertion (A)* : The bending of a wire in the form of a coil of several turns does not affect its electrical resistance.

Reason (R) : The electrical resistance of a wire is directly proportional to its electrical resistivity.

20. *Assertion (A)* : Animals will not get energy if they eat (consume) coal as food.

Reason (R) : Specific enzymes are needed for the breakdown of a particular food.

SECTION B

Questions no. 21 to 26 are Very Short Answer Type questions.

21. (a) In common practice silver is recovered from silver nitrate solution by the use of copper metal. Name the type of reaction that takes place in this process and give the chemical equation of the reaction involved.

(b) Name the method used for refining silver. 2

22. What are micelles ? Draw the structure. 2

23. A person is making a list to purchase few things from a nearby market. Explain how the fore-brain plays an important role in performing this activity. 2



24. (क) बीज में, निम्नलिखित प्रत्येक भाग का एक-एक कार्य लिखिए : 2
- (i) बीजावरण (ii) बीजपत्र
(iii) मूलांकुर (iv) प्रांकुर

अथवा

- (ख) प्रयोगशाला में यीस्ट संवर्धन के मुख्य चरणों को लिखिए। 2
25. (क) दो लेंसों में एक अवतल तथा दूसरा उत्तल है, उल्लेख कीजिए इनमें से कौन-सा एक लेंस अपने पर आपतित समान्तर प्रकाश पुंज को अपसारित करेगा। इस लेंस का मुख्य फोकस दर्शाने के लिए किरण आरेख खींचिए। 2

अथवा

- (ख) कोई प्रकाश किरण किसी उत्तल लेंस से अपवर्तन के पश्चात इसके मुख्य अक्ष के समान्तर निर्गत होती है। 2
- (i) इसे दर्शाने के लिए नामांकित किरण आरेख खींचिए।
(ii) इस प्रकरण में, आपतित किरण लेंस से गुजरने से पहले लेंस के मुख्य अक्ष के किसी बिन्दु से गुजरती है। इस बिन्दु का नाम लिखिए।

26. किसी विद्युत परिपथ में विद्युत फ्यूज का उपयोग क्यों और किस प्रकार किया जाता है ? इसके कार्य का संक्षेप में वर्णन कीजिए। 2

खण्ड ग

प्रश्न संख्या 27 से 33 लघु-उत्तरीय प्रकार के प्रश्न हैं।

27. (क) (i) वियोजन (अपघटन) अभिक्रिया की परिभाषा लिखिए। ऐसी प्रत्येक वियोजन अभिक्रिया के लिए एक-एक रासायनिक समीकरण लिखिए जिसमें ऊर्जा की आपूर्ति ऊष्मा, प्रकाश और विद्युत के रूप में की जाती है।
(ii) वनस्पति पदार्थ का कम्पोस्ट में अपघटन ऊष्माक्षेपी अभिक्रिया माना जाता है। क्यों ? 3

अथवा

- (ख) वियोजन अभिक्रियाओं को संयोजन अभिक्रियाओं का विपरीत क्यों कहा जाता है ? इन दोनों प्रकार की अभिक्रियाओं के लिए एक-एक रासायनिक समीकरण लिखिए तथा इन समीकरणों में अभिकर्मक(कों) और उत्पाद(दों) के नाम का उल्लेख भी कीजिए। 3



24. (a) Write one function each of the following, in a seed : 2
- (i) Seed coat (ii) Cotyledon
(iii) Radicle (iv) Plumule

OR

- (b) Write the main steps to culture yeast in the laboratory. 2
25. (a) Out of the two lenses, one concave and the other convex, state which one will diverge a parallel beam of light falling on it. Draw a ray diagram to show the principal focus of the lens. 2

OR

- (b) A ray of light after refraction from a convex lens emerges parallel to its principal axis. 2
- (i) Draw a labelled ray diagram to show it.
(ii) In this case, the incident ray before refraction from the lens passes through a point on its principal axis. Name the point.
26. How and why is an electric fuse used in an electric circuit ? Briefly describe its function. 2

SECTION C

Questions no. 27 to 33 are Short Answer Type questions.

27. (a) (i) Define the term decomposition reaction. Write one chemical equation each for decomposition reaction where energy is supplied in the form of heat, light or electricity.
- (ii) Decomposition of vegetable matter into compost is considered an exothermic reaction. Why ? 3

OR

- (b) Why are decomposition reactions called the opposite of combination reactions ? Write one chemical equation each for these two types of reactions mentioning the name of the reactant(s) and the product(s) involved in the reactions. 3



28. दो पदार्थों 'A' और 'B' का अलग-अलग वायु में दहन किया गया। 'A' के दहन से प्राप्त राख को जल में घोलकर 'X' विलयन प्राप्त हुआ, जबकि 'B' के दहन से उत्पन्न धूम (धुआँ) को जल में प्रवाहित करके 'Y' विलयन प्राप्त हुआ। दोनों विलयनों – 'X' और 'Y' का pH पत्र द्वारा परीक्षण किया गया। 3
- (क) यदि pH पत्र को 'X' हल्का नीला रंग तथा 'Y' नारंगी रंग देता है, तो 'X' और 'Y' की प्रकृति और उनके pH का परिसर लिखिए।
- (ख) A और B दोनों में से कौन-सी धातु है ? अपने उत्तर की पुष्टि कीजिए।
29. (क) हॉर्मोन की परिभाषा लिखिए।
- (ख) “हॉर्मोनों का स्रवण परिशुद्ध मात्रा में होना चाहिए। हमारे पास पुनर्भरण क्रियाविधि है जिसके द्वारा यह किया जाता है।” एक उदाहरण की सहायता से इस कथन की पुष्टि कीजिए। 3
30. किसी शुद्ध मटर के पौधे जिस पर अन्त्य पुष्प होते हैं, का पर-परागण किसी शुद्ध मटर के पौधे जिस पर अक्षीय पुष्प होते हैं, से कराया गया। F_1 पीढ़ी में, केवल अक्षीय पुष्प वाले पौधे ही प्राप्त हुए। F_1 पीढ़ी के पौधों का स्व-परागण कराया गया तथा F_2 पीढ़ी प्राप्त हुई। 3
- (क) इस प्रकरण में आनुवंशिकता के पैटर्न की रचना कीजिए।
- (ख) F_2 पीढ़ी में प्राप्त पौधों का अनुपात ज्ञात कीजिए।
31. किसी ऑटोमोबाइल में पीछे का दृश्य देखने के लिए उपयोग होने वाले उत्तल दर्पण की फोकस दूरी 1.5 m है। यदि कोई 3 m ऊँची बस दर्पण से 6 m दूरी पर स्थित है, तो दर्पण सूत्र का उपयोग करके दर्पण में दिखाई देने वाली बस के प्रतिबिम्ब की स्थिति और साइज़ निर्धारित कीजिए। 3
32. 2Ω , 3Ω और 6Ω के तीन प्रतिरोधक (i) श्रेणीक्रम और (ii) पार्श्वक्रम में संयोजित हैं। प्रतिरोधकों की इन व्यवस्थाओं को आरेखित कीजिए और प्रत्येक व्यवस्था का तुल्य प्रतिरोध ज्ञात कीजिए। 3
33. आहार श्रृंखला से होकर कुछ हानिकारक रसायन मानव शरीर में संग्रहित हो जाते हैं। इस परिघटना का नाम लिखिए। हमारे शरीर में इन रसायनों की अधिकतम सांद्रता होने के कारण की व्याख्या कीजिए। 3



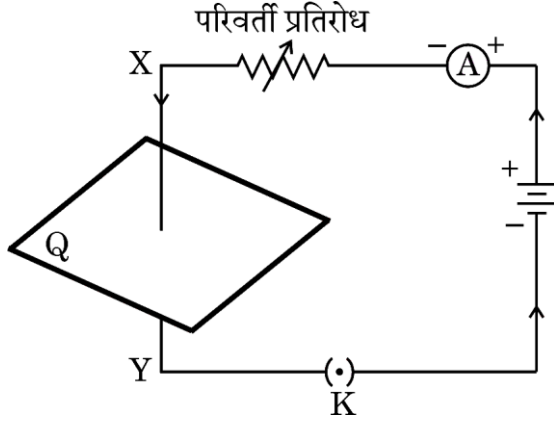
28. Two substances 'A' and 'B' are burnt in air separately. For 'A', ashes are collected and dissolved in water to get solution 'X', while for 'B', fumes produced are passed through water to get solution 'Y'. Both the solutions 'X' and 'Y' are then tested with pH paper. 3
- (a) If 'X' gives light blue colour and 'Y' gives orange colour to the pH paper, then write the nature and range of pH of 'X' and 'Y'.
- (b) Which one of the two – A and B, is a metal ? Justify your answer.
29. (a) Define hormone. 3
- (b) "Hormones should be secreted in precise quantities. We have a feedback mechanism through which this is done." With the help of an example justify the statement.
30. A pure pea plant bearing terminal flowers was cross-pollinated with a pure plant having axillary flowers. In F_1 generation, plants with axial flowers only were obtained. F_1 generation plants are self-pollinated and F_2 generation is obtained. 3
- (a) Work out the pattern of inheritance in this case.
- (b) What will be the ratio of plants obtained in F_2 generation ?
31. A convex mirror used for rear view on an automobile has a focal length of 1.5 m. If a 3 m high bus is located at 6.0 m from the mirror, use mirror formula to determine the position and size of the image of the bus as seen in the mirror. 3
32. Three resistors of $2\ \Omega$, $3\ \Omega$ and $6\ \Omega$ are connected in (i) series, and (ii) parallel. Draw the arrangements of the resistors and find the equivalent resistance of each arrangement. 3
33. Some harmful chemicals get accumulated in human bodies through the food chain. Name this phenomenon. Explain the reason of maximum concentration of these chemicals found in our bodies. 3



खण्ड घ

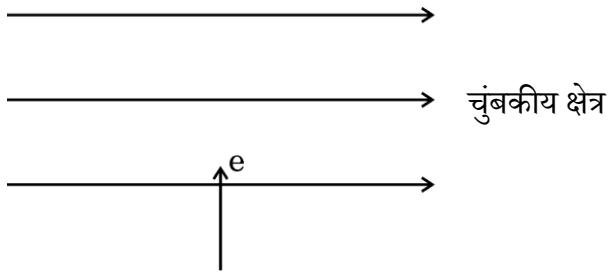
प्रश्न संख्या 34 से 36 दीर्घ-उत्तरीय प्रकार के प्रश्न हैं।

34. (क) दिए गए आरेख में सीधे चालक XY से धारा प्रवाहित होना दर्शाया गया है।



- इस आरेख को अपनी उत्तर-पुस्तिका पर आरेखित कीजिए तथा चालक X से Y की ओर धारा प्रवाहित होने पर चुंबकीय क्षेत्र रेखाएँ आरेखित कीजिए।
- उपर्युक्त स्थिति में चुंबकीय क्षेत्र रेखाओं की दिशा निर्धारित करने में उपयोग होने वाले नियम का नाम लिखिए और उसका उल्लेख कीजिए।
- फ्लेमिंग का वामहस्त नियम बताइए। इस नियम का उपयोग करके, आरेख में दर्शाए अनुसार एकसमान चुंबकीय क्षेत्र में प्रवेश करते किसी इलेक्ट्रॉन पर लगने वाले बल की दिशा निर्धारित कीजिए।

5



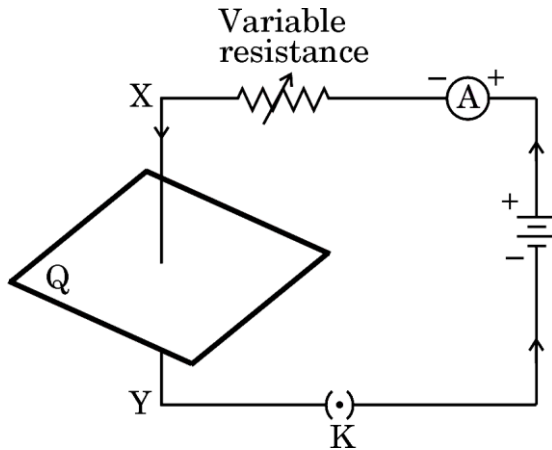
अथवा



SECTION D

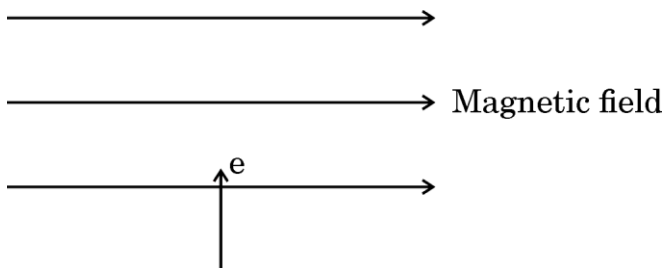
Questions no. 34 to 36 are Long Answer Type questions.

34. (a) The given figure shows the current passing through the straight conductor XY.



- (i) Copy the diagram and draw the magnetic field lines when current flows from conductor X to Y.
- (ii) Name and state the rule used in determining the direction of the magnetic field lines in the situation given above.
- (iii) State Fleming's left hand rule. Using this rule, determine the direction of force applied on an electron entering a uniform magnetic field as shown in the figure.

5



OR



(ख) (i) परिनालिका की परिभाषा लिखिए। किसी सीधी धारावाही परिनालिका के भीतर और उसके चारों ओर उत्पन्न चुंबकीय क्षेत्र रेखाओं का पैटर्न आरेखित कीजिए। इस पैटर्न पर (i) धारा की दिशा, (ii) परिनालिका के सिरों के निकट क्षेत्र रेखाओं की दिशा तथा (iii) एकसमान चुंबकीय क्षेत्र का प्रदेश अंकित कीजिए।

(ii) धारावाही परिनालिका का उपयोग करके आप कोई विद्युत-चुंबक किस प्रकार बनाएँगे ?

5

35. (क) (i) कोई यौगिक 'X' जिसके एक अणु में दो कार्बन परमाणु हैं नीले लिटमस को लाल कर देता है तथा 'X' का 5 – 8% जलीय विलयन बृहत रूप से परिरक्षक की भाँति उपयोग किया जाता है। यौगिक 'X' को पहचानिए और इसकी संरचना लिखिए।

$1\frac{1}{2}$

(ii) किसी खनिज अम्ल के साथ इसकी pH प्रकृति की तुलना कीजिए।

$\frac{1}{2}$

(iii) 'X' की ऐल्कोहॉलों से अभिक्रिया द्वारा मृदु गंध के यौगिक बनते हैं, जिनका उपयोग परफ्यूम बनाने में किया जाता है। इस अभिक्रिया का नाम और इसका रासायनिक समीकरण लिखिए।

$1\frac{1}{2}$

(iv) 'X' में सोडियम कार्बोनेट मिलाने पर कोई रंगहीन गैस निकलती है, जो चूने के पानी को दूधिया कर देती है। होने वाली अभिक्रिया का रासायनिक समीकरण और बनने वाले लवण का नाम लिखिए।

$1\frac{1}{2}$

अथवा

(ख) (i) प्रत्येक का एक-एक उदाहरण देते हुए संरचनात्मक सूत्र के साथ संतृप्त और असंतृप्त हाइड्रोकार्बन के बीच अन्तर स्पष्ट कीजिए।

(ii) असंतृप्त हाइड्रोकार्बन को संतृप्त हाइड्रोकार्बन में परिवर्तित करने की विधि लिखिए। उस उद्योग का नाम लिखिए जिसमें इस अभिक्रिया का सामान्यतः उपयोग किया जाता है।

(iii) उस हाइड्रोकार्बन का नाम और संरचना लिखिए जिसके एक अणु में चार कार्बन परमाणु तथा दोहरा आबंध हैं।

5



- (b) (i) Define the term solenoid. Draw the pattern of the magnetic field lines in and around a current carrying straight solenoid. Mark on the pattern the (i) direction of current, (ii) direction of field lines near the ends of the solenoid, and (iii) region where the magnetic field is uniform.
- (ii) How would you make an electromagnet using a current carrying solenoid ?

5

35. (a) (i) A compound 'X' having two carbon atoms in its molecule turns blue litmus red and 5 – 8% solution of 'X' in water is widely used as a preservative. Identify the compound 'X' and write its structure.
- (ii) Compare its pH nature with a mineral acid.
- (iii) 'X' on reacting with alcohols produces sweet smelling compounds, used in making perfumes. Name the reaction and write its chemical equation.
- (iv) When sodium carbonate is added to 'X', a colourless gas is produced which turns lime water milky. Write the chemical equation for the reaction giving the name of the salt produced.

$1\frac{1}{2}$
 $\frac{1}{2}$

$1\frac{1}{2}$

$1\frac{1}{2}$

OR

- (b) (i) Differentiate between saturated and unsaturated hydrocarbons by giving one example each, with a structural formula.
- (ii) Write the method of converting an unsaturated hydrocarbon into a saturated hydrocarbon. Name the industry where this reaction is commonly used.
- (iii) Write the name and structure of a hydrocarbon having double bond and four carbon atoms in its one molecule.

5



36. (क) (i) “विभिन्न जन्तुओं की क्षुद्रांत्र की लंबाई उनके द्वारा खाए जाने वाले आहार पर निर्भर करती है।” इस कथन की पुष्टि कीजिए।
- (ii) मानव में भोजन के पाचन में अग्न्याशय और पित्त रस की भूमिका पर चर्चा कीजिए।
- (iii) पाचित भोजन को अवशोषित करने के लिए क्षुद्रांत्र की अभिकल्पना किस प्रकार की गई है ?

5

अथवा

- (ख) (i) कंठ में उपस्थित उपास्थि के वलयों की भूमिका का उल्लेख कीजिए।
- (ii) श्वसन चक्र के दौरान वायु को अंदर लेते समय पसलियों और डायाफ्राम की भूमिका का वर्णन कीजिए।
- (iii) कठोर व्यायाम करते समय हमारी पेशियों में क्रेंप क्यों आते हैं ? व्याख्या कीजिए।

5

खण्ड ड

निम्नलिखित प्रश्न स्रोत-आधारित/केस-आधारित प्रश्न हैं। केस को ध्यानपूर्वक पढ़िए और उसके नीचे दिए गए प्रश्नों के उत्तर दीजिए।

37. किसी लड़की के जन्म के समय ही उसके अंडाशय में हजारों अपरिपक्व अंड होते हैं। यौवनारम्भ में, इनमें से कुछ परिपक्व होने लगते हैं। दोनों अंडाशयों में से एक अंडाशय द्वारा प्रतिमाह एक परिपक्व अंड मोचित होता है। दो अंडवाहिकाएँ संयुक्त होकर एक लचीली थैलेनुमा संरचना का निर्माण करती हैं जिसे गर्भाशय कहते हैं।

- (क) मानव महिला में निषेचन का स्थल लिखिए। 1
- (ख) गर्भाशय किस प्रकार स्वयं को विकसित होते भ्रूण की प्राप्ति और उसके पोषण के लिए तैयार करता है ? व्याख्या कीजिए। 1
- (ग) (i) क्या होता है जब अंड का निषेचन नहीं होता है ? 2

अथवा

- (ग) (ii) विकसित होता भ्रूण किस प्रकार माता के रुधिर से पोषण प्राप्त करता है ? व्याख्या कीजिए। 2



36. (a) (i) “The length of the small intestine in various animals depends on the food they eat.” Justify the statement.
- (ii) Discuss the role of the pancreas and bile juice in the digestion of food in human beings.
- (iii) How is the small intestine designed to absorb digested food ? 5

OR

- (b) (i) State the role of rings of cartilage present in the throat.
- (ii) Discuss the role of the ribs and diaphragm when air is taken in during the breathing cycle.
- (iii) Why do we get muscle cramps during heavy exercise ? Explain. 5

SECTION E

The following questions are source-based/case-based questions. Read the case carefully and answer the questions that follow.

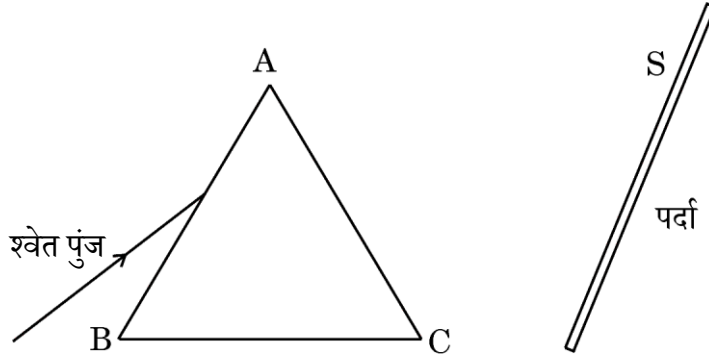
37. When a girl is born, the ovaries already contain thousands of immature eggs. On reaching puberty, some of these start maturing. One matured egg is released every month by one of the ovaries. The two oviducts unite into an elastic bag-like structure known as uterus.
- (a) Write the site of fertilization in human female. 1
- (b) How does the uterus prepare itself to receive and nurture the growing embryo ? Explain. 1
- (c) (i) What happens when the egg is not fertilized ? 2

OR

- (c) (ii) How does the developing embryo get nutrition from the mother’s blood ? Explain. 2



38. किसी व्यक्ति ने सूर्य के श्वेत प्रकाश के महीन पुंज को किसी लघु द्वारक से किसी अँधेरे कमरे में प्रवेश कराया तथा प्रकाश पुंज के पथ में किसी काँच के प्रिज्म को इस प्रकार रखा गया कि प्रकाश पुंज आरेख में दर्शाए अनुसार प्रिज्म के फलक AB पर आपतन करे।



किसी पर्दे S को प्रिज्म के दूसरी ओर, AC के सामने रखा गया। प्रिज्म को धीरे-धीरे घुमाने पर, पर्दे पर वर्णों की आकर्षक पट्टी प्राप्त होती है। यह सूर्य के प्रकाश का स्पेक्ट्रम है।

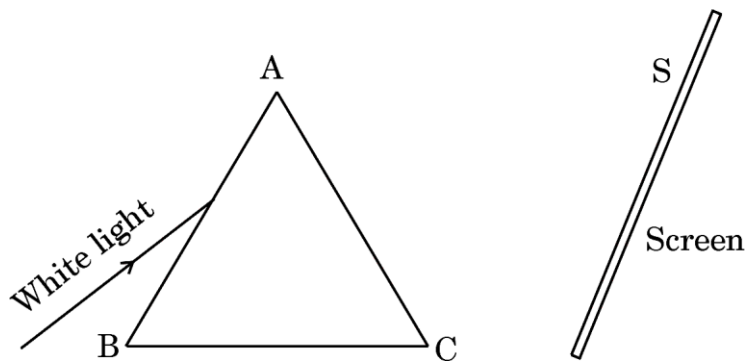
- (क) उस परिघटना का नाम लिखिए जिसके कारण कोई प्रिज्म आपतित श्वेत प्रकाश को वर्णों की पट्टी में विभक्त कर देता है। 1
- (ख) उपर्युक्त प्रकरण में सात वर्णों की पट्टी प्राप्त होने का कारण लिखिए। 1
- (ग) (i) नामांकित किरण आरेख की सहायता से, श्वेत प्रकाश के स्पेक्ट्रम का पुनर्योजन दर्शाने की प्रायोगिक व्यवस्था की व्याख्या कीजिए। 2

अथवा

- (ग) (ii) इन्द्रधनुष बनना दर्शाने के लिए नामांकित किरण आरेख खींचिए। 2



38. A person allowed a narrow beam of white light from the sun to enter a dark room through a small aperture and placed a glass prism in its path in such a manner that the beam falls on the face AB of the prism as shown in the figure.



A screen S is placed on the other side of the prism, facing AC. On turning the prism slowly, a beautiful band of colours is obtained on the screen. It is the spectrum of sunlight.

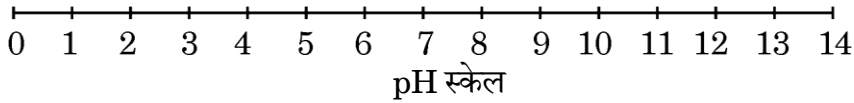
- (a) Name the phenomenon due to which a prism splits the incident white light into a band of colours. 1
- (b) State the reason of getting a band of seven colours in the above case. 1
- (c) (i) Explain with the help of a labelled ray diagram, an experimental arrangement to show the recombination of the spectrum of white light. 2

OR

- (c) (ii) Draw a labelled ray diagram to show the formation of a rainbow. 2



39. अम्ल-क्षारक सूचकों का उपयोग अम्ल और क्षारक में विभेदन करने के लिए किया जा सकता है। सार्वत्रिक सूचक, जो अनेक सूचकों का मिश्रण है, अम्लों और क्षारकों की विभिन्न सांद्रताओं के लिए विभिन्न रंग दर्शाता है, जिसके द्वारा pH स्केल, जो 0 – 14 तक है, पर उनके pH को सूचित करता है। pH पत्र द्वारा किसी विलयन का pH मापा जाता है जो सार्वत्रिक सूचक अंतर्भारित पेपर होता है।



निम्नलिखित प्रश्नों के उत्तर दीजिए :

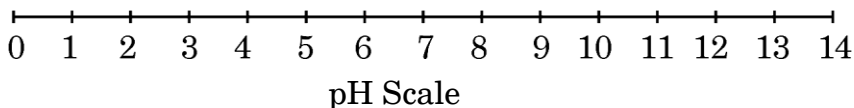
- (क) विलयन P कोई प्रबल अम्ल है जबकि विलयन Q कोई प्रबल क्षारक है। pH स्केल पर आप इन विलयनों P और Q को कहाँ रखेंगे ? 1
- (ख) किसी विलयन का pH, 7 है। उस यौगिक का नाम लिखिए जिसका उपयोग आप इस विलयन के (i) pH में वृद्धि तथा (ii) pH में कमी करने के लिए करेंगे। 1
- (ग) (i) जब किसी विलयन के pH में 4 से 2 तक कमी होती है, तो उसके हाइड्रोनियम आयन की सांद्रता पर क्या प्रभाव होता है ? इससे pH पत्र के रंग में होने वाले परिवर्तन का उल्लेख कीजिए। 2

अथवा

- (ग) (ii) कोई व्यक्ति अपच के कारण अपने उदर में पीड़ा और जलन का अनुभव कर रहा है। उसके उदर के तरल पदार्थ का pH क्या हो सकता है ? इसके उपचार के लिए लोगों द्वारा उपयोग की जाने वाली सामान्य औषधि का नाम लिखिए। इस उद्देश्य के लिए प्रायः उपयोग किए जाने वाले “मिल्क ऑफ मैग्नीशिया” का रासायनिक नाम लिखिए। 2



39. Acid-base indicators can be used to distinguish between an acid and a base. Universal indicator, a mixture of several indicators, shows different colours at different concentrations of acids and bases, thereby indicating their pH on the pH scale of 0 – 14. The pH of a solution is measured by pH paper, which is a paper impregnated with a universal indicator.



Answer the following questions :

- (a) Solution P is a strong acid while solution Q is a strong base. On the pH scale, where would you place the solutions P and Q ? 1
- (b) A solution has a pH of 7. Name a compound you would use to
(i) increase its pH, and (ii) decrease its pH. 1
- (c) (i) When the pH of a solution is decreased from 4 to 2, what effect does it produce on its hydronium ion concentration ? State the colour change shown by the pH paper. 2

OR

- (c) (ii) A person is feeling pain and irritation in the stomach due to indigestion. What could be the pH of the fluid in the stomach ? Write the common name of the medicines people use for remedy. Give the chemical name of “milk of magnesia” often used for this purpose. 2